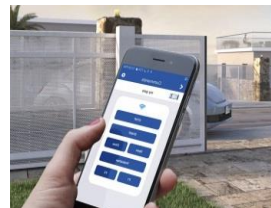
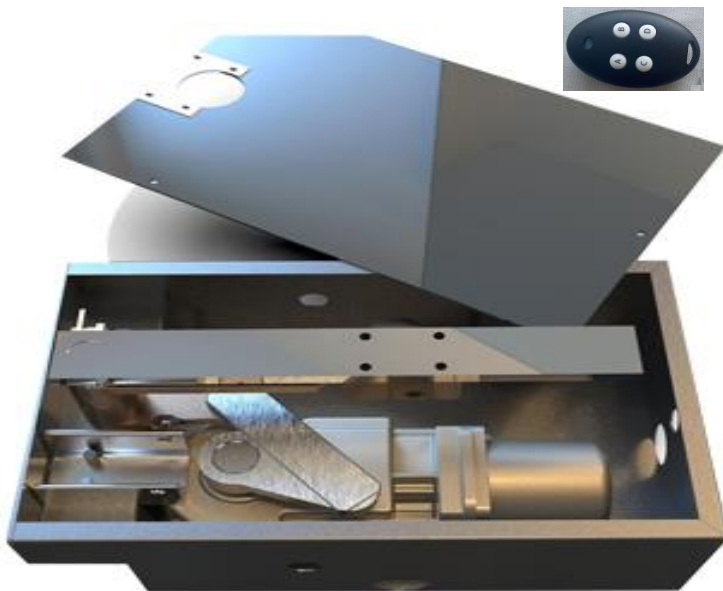


MOTOR CỐNG MỞ ÂM SÀN HERO DC24V-U2 TỐI ĐA 3.5M-400 KG/ CÁNH



Có thể kết nối với các thiết bị an ninh, an toàn khác như Photocell, bộ điều khiển từ xa bằng điện thoại bằng tín hiệu wifi, 3G, 4G...

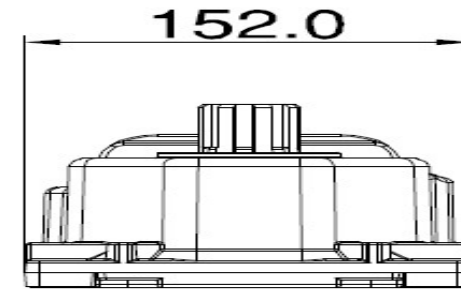
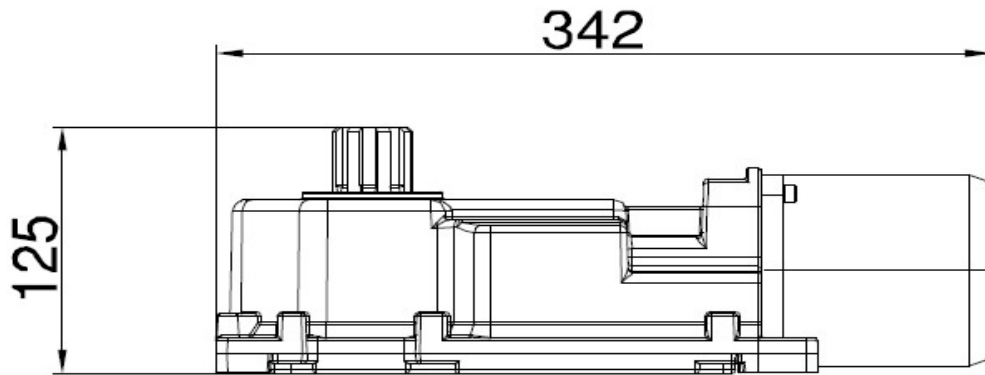
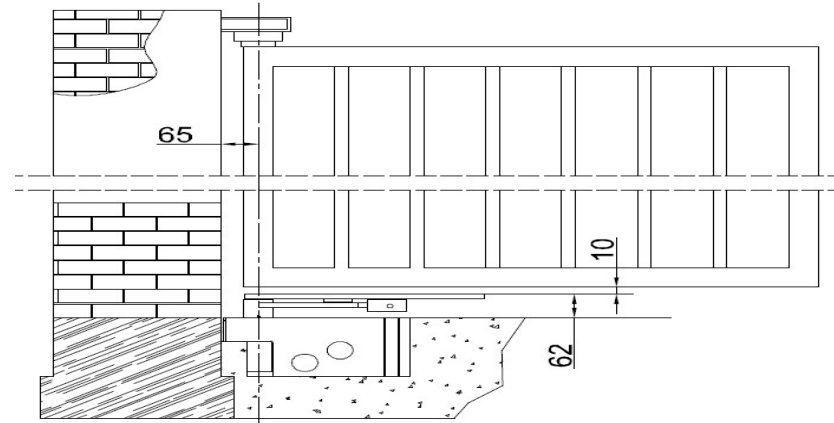


Bo mạch hiện đại được lập trình với nhiều chức năng thông minh, chúng ta có thể căn chỉnh tất cả các cài đặt theo tùy muốn một cách dễ dàng.



Toàn bộ hệ thống không truyền động sử dụng bằng kim loại tốt tạo kết cấu cơ khí vững chắc, mạnh mẽ và bền bỉ hoạt động ổn định trong thời gian lâu dài cho motor.

THÔNG SỐ KỸ THUẬT	HERO DC24V-U2
Nguồn điện cấp vào	220V
nguồn điện động cơ	DC24V
Công suất tiêu thụ/ 1 động cơ	80W
thời gian đóng mở cổng 90 °	10 giây
Nhiệt độ hoạt động	-20-70°C
chiều dài tối đa/ 1 cánh	3.5m
Tải trọng tối đa/ cánh	400kg
Cấp độ bảo vệ động cơ	IP 68

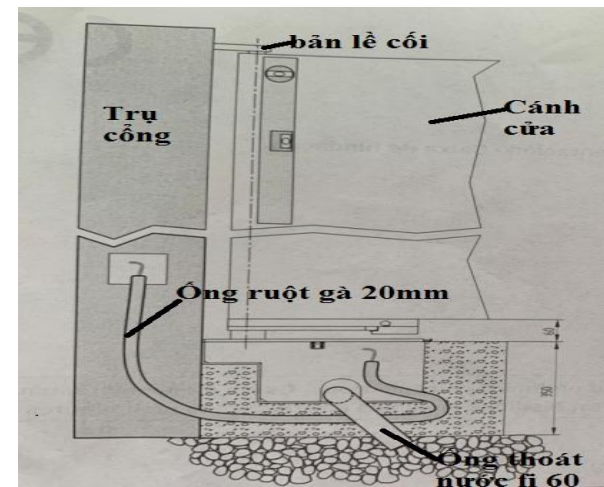


HƯỚNG DẪN LẮP ĐẶT

Bước 1: Kiểm tra phụ kiện đi kèm và các phụ kiện gắn thêm theo nhu cầu chủ nhà.

Đi kèm bộ motor cổng mở HERO bao gồm những phụ kiện cơ bản sau:

- 1 Motor (1 cánh) hoặc 2 motor (2 cánh)
- Hộp đế âm nền 1 hộp (1 cánh) hoặc 2 hộp (2 cánh)
- Bộ điều khiển trung tâm và 2 chìa remote điều khiển từ xa
- 1 bộ ốc vít, bulong, và bản mã (nếu có).
- 1 bộ chìa dùng cho khóa cơ



Phụ kiện gắn theo:

photocell cảm biến an toàn

bộ điều khiển từ xa qua điện thoại bằng tín hiệu wifi

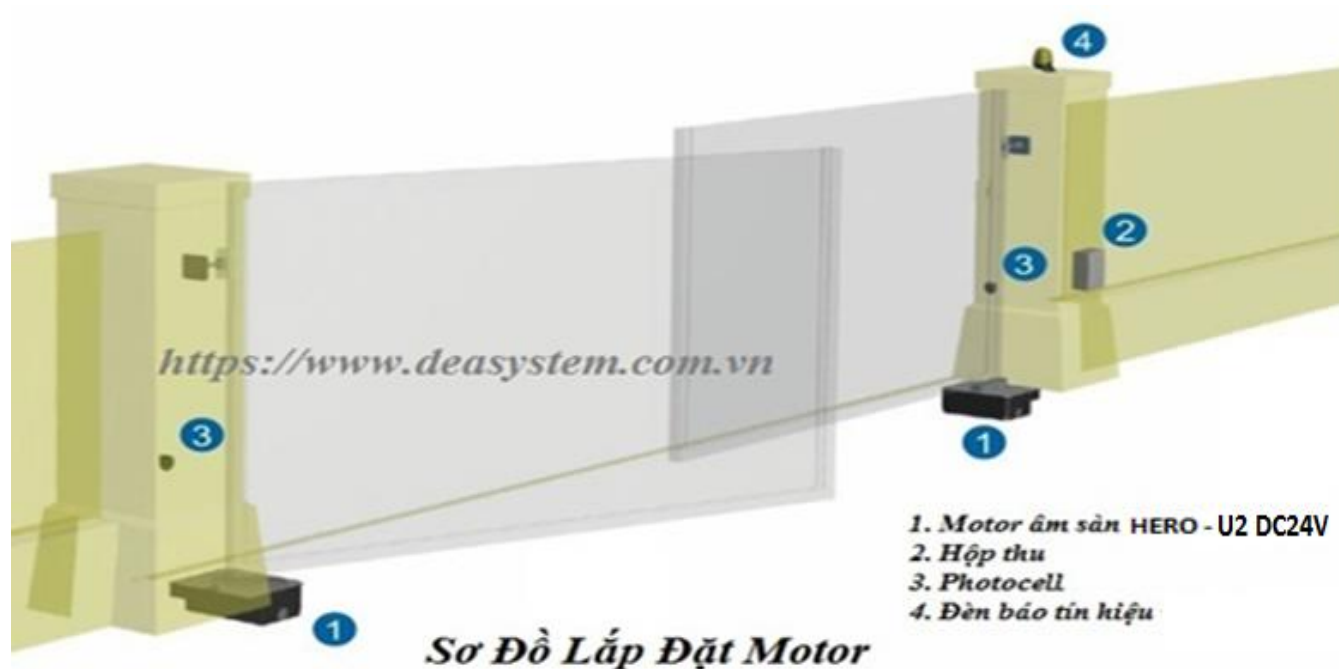
Đèn báo, Ắc quy, lưu điện

Bộ khóa từ...

Bước 2: Xác định vị trí lắp đặt

Tùy loại model cổng tự động âm sàn có tải trọng thích hợp với độ thông thủy, cốt nền cũng như trọng lượng của cánh cổng và kích thước của nó chúng ta lựa chọn vị trí lắp đặt cho phù hợp. Khi khảo sát cần chú ý vị trí đặt để âm sàn có cốt nền chưa và đường đi dây điện, ống thoát nước,... Khi đủ điều kiện lắp đặt thì mới tiến hành thi công.

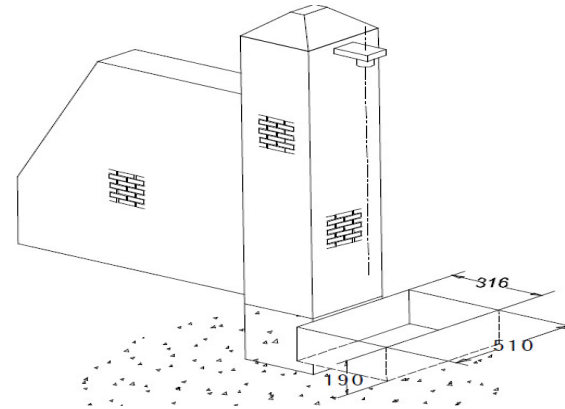
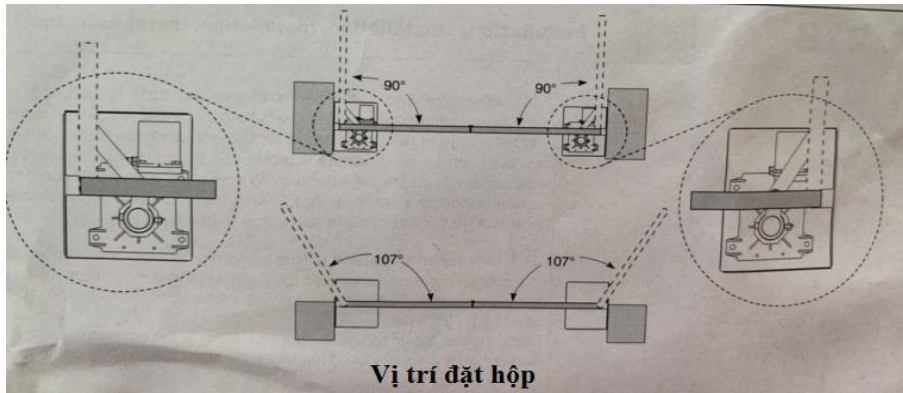
Đặc biệt Với các dạng cổng nhôm đúc, cần có bản vẽ kích thước chính xác để biết vị trí của bản lề cối trên (tim cối), khe hở (cốt nền), hướng mở và độ dày của đồ cửa...sau đó đặt để âm sàn theo chuẩn của cánh cổng.



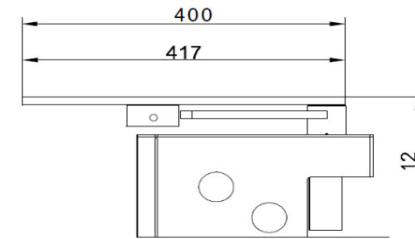
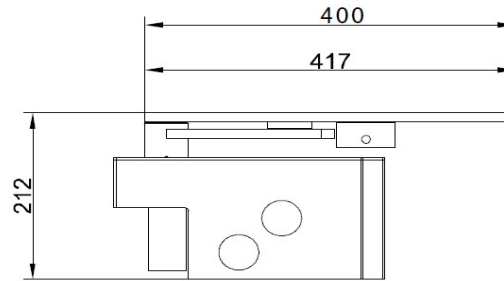
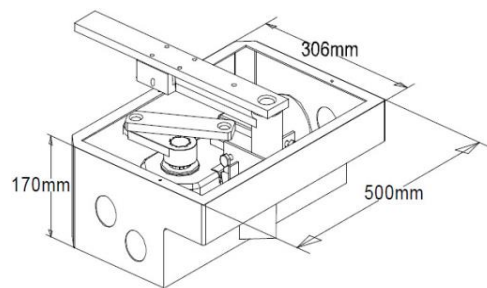
Bước 3: Đặt đế âm sàn, đi đường ống thoát nước và dây điện

Đầu tiên đào 2 vị trí lắp hộp đế âm sàn cho motor, Sử dụng máy cắt, máy đục bê tông để đào hố chôn hộp.đồng thời đi đường ống thoát nước và dây điện.Khi đào hố, phải đào dư mỗi bên để đổ bê tông, gia cố, hàn sắt kiên cố, cố định đế motor công âm sàn. Độ sâu tối thiểu sau khi đục là 20cm (đối với cốt phía dưới là bê tông) và sâu hơn 30cm (nếu phía dưới là đất). Bê tông được trộn phải đảm bảo tỉ lệ cứng chắc, lấp kín gáy đế âm.

Lưu ý: khi Đặt Hộp âm nền Chọn vị trí đặt hộp đế lựa chọn góc mở cửa theo ý muốn. yêu cầu vị trí hộp phải ngang bằng tương xứng với nhau, không được nghiêng, dốc, xéo... như hình vẽ.



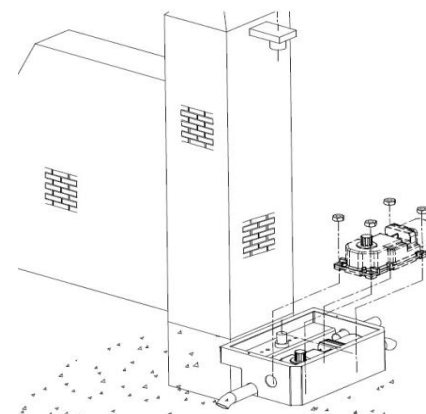
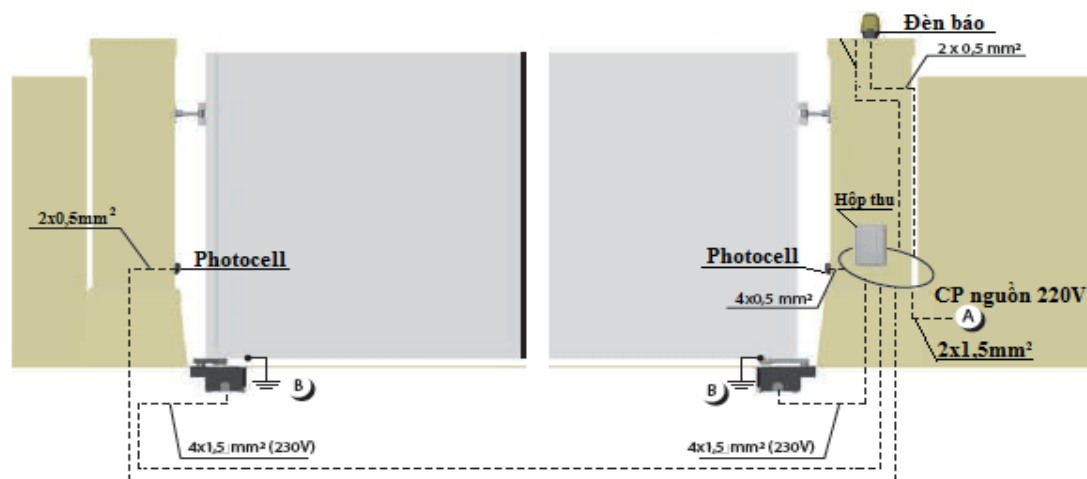
Tim cốt của hộp phải trùng với tim cốt bản lề cối trên của cửa, Tim cốt của hộp cách mí cốt là: sau khi cố định xong hộp chôn nền chúng ta tiến hành đổ bê tông:



Kích thước chiều sâu x chiều rộng x chiều dài hố bê tông : 350 mm x 500 x 750 mm

Tiếp tục đi đường thoát nước từ motor về hồ ga hoặc về phía ngoài đường (rất quan trọng): đặt ống nước sử dụng thông giữa 2 hộp chôn nền, thoát nước ra ngoài là ống fi 34 - 60mm, phải có độ nghiêng, dốc

Đi dây điện từ nguồn cấp thông qua CP, đi về vị trí đặt bộ điều khiển trung tâm, âm trong tường, dưới nền, sử dụng ruột gà hoặc ống nhựa để đi dây điện. Đi dây điện từ bộ điều khiển về mỗi bên motor và kết nối với các phụ kiện khác như Đèn báo, photocell...



Sau khi chờ bê tông gia cố cứng (khoảng 1 ngày) chúng ta chuyển sang lắp motor. □

Có thể tiến hành song với bộ phận dựng Cửa cổng Chú ý yêu cầu dựng lần lượt từng bên cánh cổng. Sau đó tra mỡ bôi trơn vào các cối và ngõng trước khi hàn dính cánh cổng vào ngõng và bản lề cối phía trên (tim cối trên và cối dưới phải cách đều so với trụ cổng, ngoài ra còn phải tính toán độ hở của cánh cổng so với trụ). phải kiểm tra khe hở giữa các cánh phải đều từ trên xuống dưới.

Khi kiểm tra các mối hàn tại các khe hở không bị lệch thì mới hàn một cách chắc chắn. Kiểm tra cổng mở bằng tay phải êm, nhẹ, ít ma sát. Cổng âm sàn tự động sau khi dựng phải có khe hở đều nhau.

Bước 4: Tiến hành lắp đặt motor, đấu điện, Cài đặt và test chạy thử

Trước khi lắp đặt motor thì cần vệ sinh lại để hộp thật sạch, lắp motor cho từng cánh cổng, cổng mở hướng nào thì đuôi mô tơ quay hướng đó (Cánh cổng mở xoay hướng nào thì lắp củ motor xoay hướng đó), sau đó cố định motor với đế. Tiếp theo lắp tay khuấy và chốt hãm hành trình của cổng, lắp hộp thu phát tín hiệu (hộp điều khiển trung tâm), lắp phụ kiện và đấu nối dây điện.

Lưu ý khi đấu dây điện vào hộp điều khiển vào vị trí dây điện đã chờ sẵn, đấu nối dây motor, cảm biến thì các vị trí đấu nối dây motor cần để trong hộp nối phía trên mặt đất, không nên để dưới để bị ẩm ướt. riêng dây motor không nên đấu nối mà chỉ nên dùng dây đã

có sẵn do nhà sản xuất cung cấp. Trước khi cấp nguồn cho bộ điều khiển cần kiểm tra đầu nối lần cuối.

Bắn keo silicol chống thấm nước vào các cảm biến, vệ sinh sạch sẽ đế và motor công âm sàn trước khi đóng nắp. Cài nắp đậy chắn rác cho đế motor công âm sàn. Thử đổ nước vào để kiểm tra đường ống thoát nước đã thông hay chưa. Sau khi lắp đặt xong chúng ta phải cài đặt hành trình, căn chỉnh lực motor...Cuối cùng là cho motor vận hành chạy thử, vệ sinh và bàn giao.

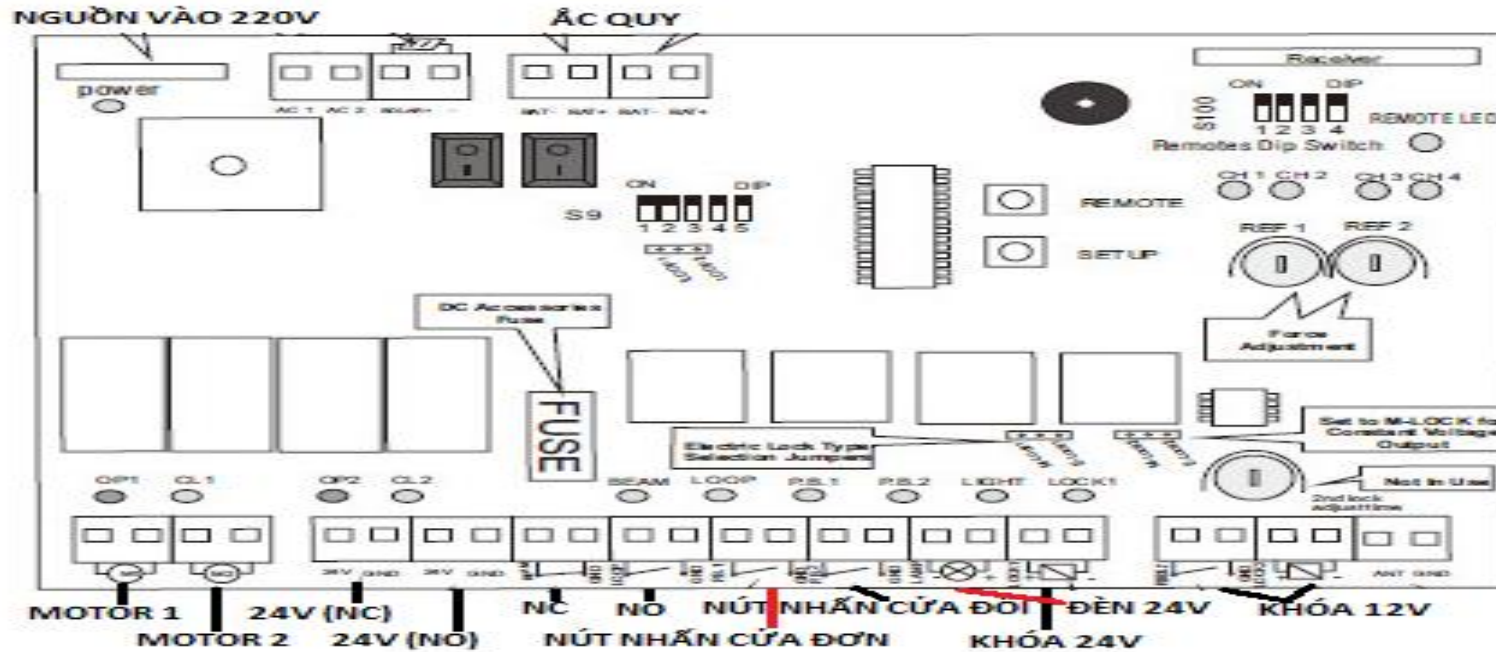
HƯỚNG DẪN CÀI ĐẶT

Tất cả motor khi xuất kho đều được nhà cung cấp cài đặt, kết nối làm dấu dây Demo đầy đủ các chức năng cơ bản tuy nhiên cũng không loại trừ cài đặt bị thiếu sót và chưa đúng chúng ta phải kiểm tra và cài đặt lại.

HƯỚNG DẪN CÀI ĐẶT CƠ BẢN BO MẠCH MOTOR CÔNG MỞ ÂM SÀN HERO DC24V-U2



1. Sơ Đồ Đấu Dây Cho MOTOR CÔNG MỞ ÂM SÀN HERO DC24V-U2



Lưu ý: Các dây điện chạy 0.5 mm riêng dây nguồn đèn báo là 1.0 mm và nguồn cấp phải dùng 1.5 mm.

2. Căn Chỉnh Lực và tốc độ:

Về cơ bản nhà máy đã cài sẵn tuy nhiên trong một số trường hợp chúng ta có thể điều chỉnh chế độ REF1 chỉnh chạy nhanh và REF2 chỉnh chạy chậm.

3. Cài Hành Trình:

Bước 1: Bấm remote đóng 2 cánh vào hết hành trình đóng sau đó bấm nút SETUP trên bo mạch, khi nghe kêu "tít" thì buông ra và bấm nút A trên chìa remote. Khi đó motor 1 chạy mở ra hết hành trình. Tiếp tục bấm nút A trên chìa remote và motor 2 mở hết hành trình.

Sau đó tiếp tục bấm nút A trên chìa remote và motor 2 sẽ đóng hết hành trình. Tiếp tục bấm nút A trên chìa remote và motor 1 sẽ đóng lại hết hành trình. Tiếng kêu "tít" sẽ vang lên là chúng ta đã cài xong hành trình.

4. Cài/xóa Chìa Remote:

Bấm nút nhấn cài chìa trên bo mạch cho đèn sáng lên và buông ra nhấn nút bất kỳ trên chìa mới chờ thấy đèn trên bo mạch sáng nhấp nháy là đã cài xong.

- Bấm nút nhấn cài chìa trên bo mạch giữ cho đến khi thấy đèn trên bo mạch sáng nhấp nháy là đã xóa xong toàn bộ chìa remote.

Chèn VIDEO Hướng dẫn đấu dây cho MOTOR CÔNG MỞ ÂM SÀN HERO DC24V-U2

5. Cài Đặt Độ Trễ giữa 2 Cánh:

- Chức năng **tn**: Bấm nút lên xuống trên bo mạch để lựa chọn chức năng thời gian hoạt động: **t1, t2** là thời gian hoạt động của motor 1 và 2. S1, S2 là thời gian chạy chậm khi bắt đầu của motor 1 và 2. Cài đặt chức năng "do, dc" để căn chỉnh Thời gian độ trễ giữa 2 cánh khi đóng và mở. Và t1 là thời gian cấp nguồn cho khóa từ.

6. Cài Đặt Nâng Cao:

Cài đặt chức năng 2 bảng mã gạt S9 (5 mã) và S100 (4 mã) Trên bo mạch

